

# TYREinflate 830

TYREinflate 830 OTI 830



**Arrêt automatique numérique**  
Fonction d'arrêt automatique lorsque la pression prééglée est atteinte



**Vanne de déflateur**  
Pour dégonfler trop d'air



**Éclairage LED**  
Facile à utiliser même dans l'obscurité et dans des conditions de visibilité réduite



**Temps d'inflation**  
Peut gonfler un pneu de 13 » en env. 2 minutes et un pneu de 15 » en env. 5 minutes<sup>2)3)</sup>

## Fiche de données produit



### Gonfleur de pneu numérique de grand véhicule

L'OSRAM TYREinflate 830 a été spécialement développé pour une utilisation avec des véhicules plus gros et leurs pneus, ce qui le rend idéal pour les voitures, les caravanes, les camping-cars, les véhicules tout-terrain, les minibus et les fourgonnettes. Ce gonfleur de pneu peut gonfler un pneu de 13 » en environ 2 minutes et un pneu de 22 » en environ 5 minutes<sup>2)</sup>. La fonction d'arrêt automatique et la soupape de déflateur aident à maintenir les pneus gonflés de manière optimale. Cela peut également réduire le risque de surgonflage ou de sous-gonflage et les dommages éventuels aux pneus qui en résultent. Le TYREinflate 830 dispose d'un câble d'alimentation de 4 mètres pour l'accessibilité aux quatre pneus et se branche directement dans la prise 12 volts de votre véhicule. L'écran LED rétroéclairé et la lumière LED intégrée offrent une meilleure lisibilité des réglages de pression et un meilleur éclairage de la zone de travail, même dans des conditions de visibilité réduite ou la nuit. Sont également inclus trois adaptateurs pour gonfler les ballons de sport et autres petits gonflables et un sac de rangement pour protéger l'appareil et le ranger proprement. OSRAM offre une garantie de 2 ans<sup>1)</sup> sur ce produit. 1) Pour des conditions précises, veuillez vous référer à : [www.osram.com/am-guarantee](http://www.osram.com/am-guarantee) 2) Basé sur le gonflage d'un pneu de 13 » de crevaison à 2,4 BAR / 22 » de crevaison à 2,6 bar<sup>3)</sup> Les mesures de la pression et du gonflage des pneumatiques à la pression optimale des pneumatiques doivent toujours être effectuées sur des pneumatiques froids

# Fiche de données produit

## Fiche technique

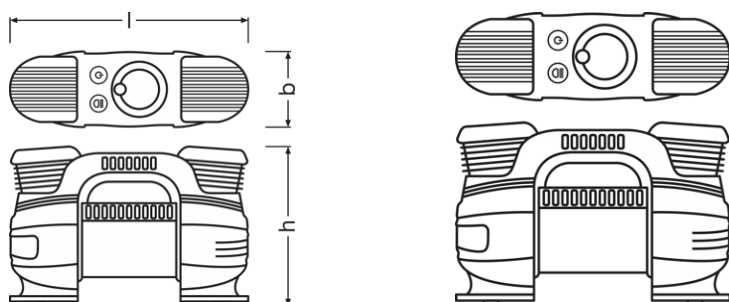
### Information produit

Référence de commande	OTI830
Temps de gonflage	2 min
Pression max.	5.5 bar
Longueur du tuyau d'air	85 cm
Valve de dégonflage	Oui
Longueur du câble d'alimentation	4 m
Durée de la charge (h)	N/A
Lampe LED	Oui
Taille de l'écran	40 x 40 mm
Unités de mesure	PSI, kPa, bar
Fonction prédéfinie	Oui
Arrêt automatique	Oui
Étui de rangement	Oui
Précision (bar)	±0.1 bar
Débit (l/min)	40-43 l/min

### Données électriques

Puissance nominale	180.00 W
Tension nominale	12.0 V
Tension d'alimentation	12 V
Source d'alimentation	12 V Fused Plug

### Dimensions & poids



Longueur	250.0 mm
Largeur	150.0 mm
Hauteur	100.0 mm

## Fiche de données produit

### Donnée produit supplémentaire

Affichage	Digital
Niveau sonore (dB)	90 dB
Utilisation recommandée avec	Motorbike, Car, Small Van
Options	3 Piece Adaptor Kit

### Capacités

Accessoires	Adaptors for: Balls, Air Mattress, Bikes
Protection	15 A

### Classements spécifiques à chaque pays

Référence de commande	OTI830
-----------------------	--------

### Environmental information

Information according Art. 33 of EU Regulation (EC) 1907/2006 (REACH)	
Date of Declaration	07-03-2024
Primary Article Identifier	4062172294492
Candidate List Substance 1	Lead
CAS No. of substance 1	7439-92-1
Safe Use Instruction	The identification of the Candidate List substance is sufficient to allow safe use of the article.
Declaration No. in SCIP database	370c6b6d-841b-4ec5-8420-c49baafca26b

### Données logistiques

Code produit	Description produit	Unité d'emballage (Pièces/Unité)	Dimensions (longueur x largeur x hauteur)	Volume	Poids brut
4062172294492	TYRE inflate 830	Etui carton fermé 1	300 mm x 125 mm x 190 mm	7.13 dm <sup>3</sup>	2650.00 g
4062172294508	TYRE inflate 830	Carton de regroupement 3	390 mm x 316 mm x 222 mm	27.36 dm <sup>3</sup>	8200.00 g

Le code produit mentionné décrit la petite quantité d'unité qui peut être commandée. Une unité peut contenir un ou plusieurs produits. Lorsque vous passez la commande, merci de bien vouloir entrer une unité ou un multiple d'une unité.

### Données de téléchargement

Dossier
---------



### Informations légales

1) Pour des conditions précises, veuillez vous référer à: [www.osram.com/am-guarantee](http://www.osram.com/am-guarantee) 2) Basé sur le gonflage d'un pneu de 13 « de la crevaison à 2,4 BAR / 22 » de la crevaison à 2,6 bar 3) Les mesures de la pression et du gonflage des pneumatiques à la pression optimale des pneumatiques doivent toujours être effectuées sur des pneumatiques froids

Conseils d'application : Pour des informations d'application plus détaillées et des graphiques, veuillez consulter la fiche technique du produit et les instructions d'utilisation.

### Conseil d'application

Pour plus d'informations sur les applications et les graphiques, veuillez vous référer à la fiche de données produit.

### Avertissement

Sous réserve de modifications. Sauf erreur ou omission. Veuillez à toujours utiliser la version la plus récente.

# OSRAM