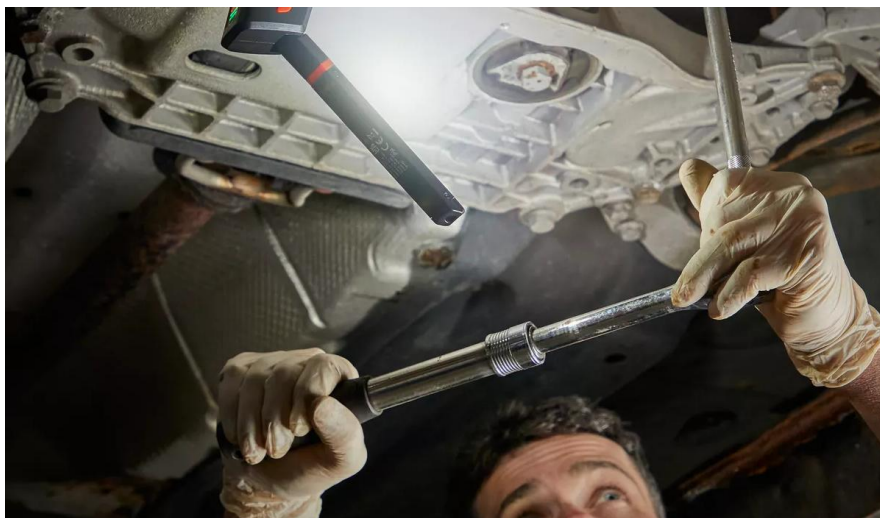


LEDinspect SLIM 500

Lampes d'inspection



Lampe pliable

Une grande souplesse d'utilisation et de multiples possibilités de réglage grâce au positionnement multi-angle



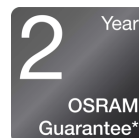
500 lumens

Trois fonctions lumineuses - forte intensité, jusqu'à 500 lm, intensité réduite, jusqu'à 250 lm et fonction torche, jusqu'à 70 lm



Indices de protection IP54 et IK07

Protection contre l'infiltration de poussière et les projections d'eau selon l'indice IP54 et résistance aux chocs validée conformément à l'indice IK07



Garantie OSRAM 2 ans

Les mesures de contrôle qualité systématique garantissent encore davantage la qualité de fabrication haut de gamme et la fonctionnalité de nos produits. Les technologies innovantes et l'excellente qualité profitent véritablement à nos clients

Fiche de données produit



La lumière, c'est la polyvalence

Cette lampe d'inspection OSRAM de haute qualité convient parfaitement pour une utilisation professionnelle ou privée. Avec ses trois fonctions lumineuses (forte intensité, jusqu'à 500 lm, intensité réduite, jusqu'à 250 lm et fonction torche, jusqu'à 70 lm), cette lampe présente une grande polyvalence et offre différentes possibilités de réglages. Le design ultraplatt allié au positionnement multi-angle - rotation 270° et inclinaison 180° - permettent de diriger le faisceau lumineux exactement où c'est nécessaire. Cette lampe d'inspection est rechargeable, et l'indicateur de niveau de charge intégré affiche l'état actuel de la batterie. Un câble de charge USB Type-C et l'alimentation correspondante sont inclus dans l'emballage. L'autonomie de la LEDinspect SLIM 500 peut aller jusqu'à six heures à puissance réduite, et jusqu'à quatre heures à sa puissance maximale. Conformément à son indice de protection IP54, cette lampe d'inspection affiche une protection contre l'infiltration de particules ($\varnothing \geq 1,0$ mm) et contre les projections d'eau, et une résistance aux chocs validée conformément à l'indice IK07. Cette lampe à LED est facile à transporter, présente une surface antidérapante et antialissure, et est dotée d'un crochet et d'aimants intégrés pour pouvoir travailler les mains libres en l'accrochant facilement. Elle s'avère ainsi idéale en tant qu'éclairage pour les activités manuelles, la réparation automobile et les petits travaux courants. Par ailleurs, OSRAM offre une garantie de 2 ans sur ce produit.*

Fiche de données produit

Fiche technique

Information produit

Référence de commande	LEDIL403
Application (Catégorie et produit spécifique)	Lampes d'inspection LED

Données électriques

Puissance nominale	9.62 W
Tension nominale	3.7 V

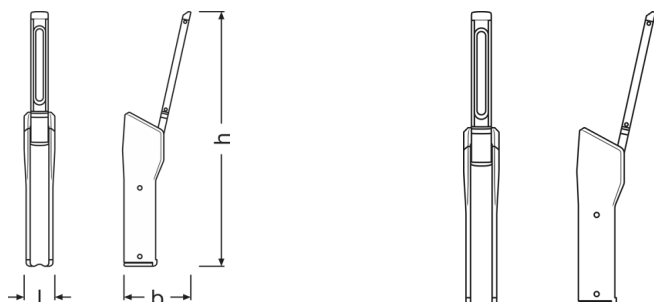
Données photométriques

Temp. de couleur	6000 K
Flux lumineux	500 lm
Couleur de la LED	Blanc

Information module de LED

Nombre de LED par module	2
--------------------------	---

Dimensions & poids



Poids du produit	155.00 g
Longueur	327.0 mm
Largeur	37.0 mm
Hauteur	41 mm

Couleurs & matériaux

Couleur du culot	Noir / Orange
------------------	---------------

Durée de vie

Garantie	2 years
----------	---------

Fiche de données produit

Donnée produit supplémentaire

Type de batterie	Rechargeable
Number of included batteries	1
Etat de la batterie	Yes
Batterie	High-quality lithium-ion battery

Capacités

Technologie	LED
-------------	-----

Certificats & Normes

Normes	CE/EMC/MSDS/ROHS
IK Class	IK08

Classements spécifiques à chaque pays

Référence de commande	LEDIL403
-----------------------	----------

Environmental information

Information according Art. 33 of EU Regulation (EC) 1907/2006 (REACH)	
Date of Declaration	07-03-2024
Primary Article Identifier	4052899623842
Candidate List Substance 1	Lead
CAS No. of substance 1	7439-92-1
Safe Use Instruction	The identification of the Candidate List substance is sufficient to allow safe use of the article.
Declaration No. in SCIP database	abf165c4-c2f3-4ed4-83e9-757384ad2096



Détail



Détail



Détail



Fiche de données produit

Données logistiques

Code produit	Description produit	Unité d'emballage (Pièces/Unité)	Dimensions (longueur x largeur x hauteur)	Volume	Poids brut
4052899623842	INSPECTION LAMP	Etui carton fermé 1	68 mm x 54 mm x 182 mm	0.67 dm ³	575.00 g
4052899623965	INSPECTION LAMP	Carton de regroupement 6	187 mm x 152 mm x 202 mm	5.74 dm ³	6150.00 g

Le code produit mentionné décrit la petite quantité d'unité qui peut être commandée. Une unité peut contenir un ou plusieurs produits. Lorsque vous passez la commande, merci de bien vouloir entrer une unité ou un multiple d'une unité.

Données de téléchargement

Dossier	
	User instruction LEDinspect SLIM 500
	Vidéo application LEDinspect Inspection Lights Trailer

Recommandations relatives aux applications :

Pour plus d'informations et représentations graphiques détaillées concernant les applications veuillez consulter la fiche technique du produit et les instructions d'utilisation.

* Pour connaître les conditions précises, veuillez consulter la page suivante :

www.osram.com/am-guarantee

Conseil d'application

Pour plus d'informations sur les applications et les graphiques, veuillez vous référer à la fiche de données produit.

Avertissement

Sous réserve de modifications. Sauf erreur ou omission. Veuillez à toujours utiliser la version la plus récente.

OSRAM