

LEDDriving DMI for VW Golf VI

Optimisation LED légale et puissante



LED dynamiques

Répétiteur de rétroviseur entièrement dynamique à LED équipé de LED hautes performances



Plug & play

Modification et installation rapides et simples



Jusqu'à 200 % de luminosité en plus¹⁾

Luminosité exceptionnelle et contrastes élevés de jour comme de nuit grâce à la lumière LED ambre intense²⁾



Homologué ECE

- ECE R6/R10- Entièrement légal- Pas de déclaration de modification nécessaire concernant le certificat d'immatriculation

Fiche de données produit



Pleins phares sur des systèmes d'éclairage à couper le souffle :
les répéteurs de rétroviseur dynamiques OSRAM LEDriving

Des produits innovants et actuels Guidés par notre souci de proposer des produits innovants et de qualité, nous redéfinissons l'éclairage automobile selon OSRAM. Avec l'ajout des répéteurs de rétroviseur dynamiques LEDriving, la large gamme LED OSRAM s'étend encore davantage. Ces répéteurs de clignotant de rétroviseur à LED entièrement dynamiques affichent un style innovant qui personnalisent considérablement l'aspect de votre véhicule. Leurs performances reposent sur d'inédites LED haute efficacité permettant d'obtenir jusqu'à 200 % de luminosité supplémentaire¹⁾ et des contrastes particulièrement élevés de jour comme de nuit grâce à la lumière LED jaune intense²⁾ Bénéficiant de la dernière technologie de guidage de la lumière, elles présentent en outre une répartition homogène de la lumière sur toute la surface à éclairer. Toutes ces caractéristiques réunies vont dans le sens d'une meilleure perception de votre véhicule par les conducteurs venant en face, et sont ainsi susceptibles d'améliorer votre sécurité dans la circulation. Par ailleurs, OSRAM offre une garantie de 5 ans³⁾ Haute compatibilité et aspect personnalisé Les répéteurs de rétroviseur dynamiques LEDriving, outre leur technologie d'éclairage innovante, offrent un haut niveau de compatibilité. Ils s'avèrent ainsi compatibles avec de nombreux modèles de véhicules. Et vous pouvez choisir entre deux déclinaisons : La version BLACK ou la version WHITE : l'une comme l'autre ont été étudiées pour véritablement mettre en valeur le style individuel de nombreux véhicules. La version BLACK, de son côté, fait forte impression avec une finition noire à glace teintée, tandis que la version WHITE présente une finition blanche avec glace incolore. Ces deux différentes versions permettent une adaptation optimale des répéteurs de rétroviseur dynamiques LEDriving à l'esthétique extérieure d'une grande variété de véhicules. Conversion homologuée ECE et facile à réaliser Grâce aux dernières innovations OSRAM, il est désormais très simple de personnaliser son véhicule de façon complètement légale, en lui conférant un style attrayant, avec une solution de remplacement direct. Conformément aux directives ECE, les tests et homologations nécessaires ont été réalisés pour les répéteurs de rétroviseur dynamiques LEDriving, ce qui signifie qu'ils sont tout à fait légaux sur la voie publique et qu'aucune déclaration de changement n'est requise concernant le certificat d'immatriculation du véhicule. Homologation ECE avec certification ECE R6 / R10. La technologie Plug & Play garantit une installation rapide et aisée des répéteurs de rétroviseur dynamiques LEDriving, et n'implique aucune modification ni dégradation du câblage existant. Qualité OSRAM vérifiée conformément à la norme DIN EN ISO/IEC 17025 Les répéteurs de rétroviseur dynamiques LEDriving ont subi des tests relatifs aux conditions extérieures extrêmes en ce qui concerne l'eau, la poussière, le froid, la chaleur, la lumière UV et les vibrations et chocs permanents, dans notre laboratoire de simulation

Fiche de données produit

environnementale certifié DIN. Ils ont obtenu le classement dans la catégorie de protection IP6K9K. Pleins phares sur des systèmes d'éclairage à couper le souffle : les répétiteurs de rétroviseur dynamiques OSRAM LEDriving Convient pour : VW Golf VI (10/2008-08/2012) VW Touran I (5/2010-05/2015) 1) Par rapport aux exigences minimales de la norme ECE R62) Par rapport aux autres répétiteurs de rétroviseur 3) Veuillez consulter la page www.osram.com/am-guarantee pour connaître les conditions précises

Fiche de données produit

Fiche technique

Information produit

Référence de commande	LEDDMI 5K0 BK S
Application (Catégorie et produit spécifique)	Indicateur du rétroviseur

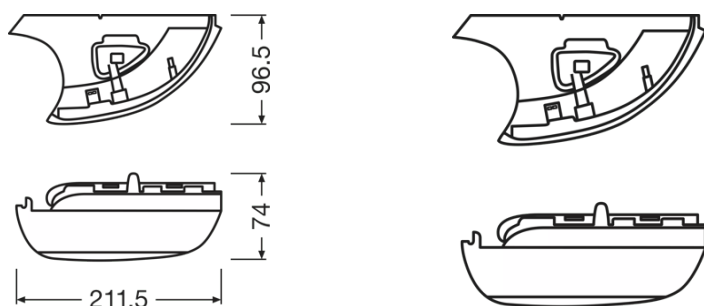
Données électriques

Tension d'essai	13,2 V
Puissance nominale	2.90 W
Tension nominale	12.0 V

Données photométriques

Temp. de couleur	2700 K
Intensité	min 0.6 cd

Dimensions & poids



Longueur	211.5 mm
Largeur	96.5 mm
Hauteur	74.0 mm

Durée de vie

Durée de vie Tc	5000 h
Garantie	5 years

Donnée produit supplémentaire

Connexion lampe	Plug&Play
Notes bas de page util. uniquem. produit	Black Edition

Capacités

Fiche de données produit

Technologie	LED ¹⁾
-------------	-------------------

¹⁾ Light-emitting diode application

Certificats & Normes

Normes	ECE R6, R10
Labels et agréments	E24 approval
Type de protection	IP6K9K

Classements spécifiques à chaque pays

Référence de commande	LEDDMI 5K0 BK S
-----------------------	-----------------

Environmental information



Information according Art. 33 of EU Regulation (EC) 1907/2006 (REACH)	
Date of Declaration	07-03-2024
Primary Article Identifier	4062172149082
Declaration No. in SCIP database	In work

Données logistiques

Code produit	Description produit	Unité d'emballage (Pièces/Unité)	Dimensions (longueur x largeur x hauteur)	Volume	Poids brut
4062172149082	LEDriving DMI for VW Golf VI	Etui carton fermé 1	300 mm x 98 mm x 210 mm	6.17 dm ³	197.00 g
4062172149099	LEDriving DMI for VW Golf VI	Carton de regroupement 4	415 mm x 315 mm x 230 mm	30.07 dm ³	1168.00 g

Le code produit mentionné décrit la petite quantité d'unité qui peut être commandée. Une unité peut contenir un ou plusieurs produits. Lorsque vous passez la commande, merci de bien vouloir entrer une unité ou un multiple d'une unité.

Données de téléchargement

Dossier	
	User instruction DYNAMIC MIRROR INDICATOR
	360 Degree Image OSRAM LEDriving dynamic mirror indicators for VW Golf VI Black Edition

Mention légale :

Fiche de données produit

Les répéteurs de rétroviseur dynamiques LEDriving sont totalement conformes à la réglementation ECE dans le cadre d'un remplacement des répéteurs d'origine, et ne nécessitent ainsi aucune déclaration. Cela n'inclut pas les exigences spécifiques de certains pays, en complément de l'homologation ECE standard du produit.

- 1) Par rapport aux exigences minimales de la norme ECE R6
- 2) Par rapport aux autres répéteurs de rétroviseur
- 3) Veuillez consulter la page www.osram.com/am-guarantee pour connaître les conditions précises

Recommandations relatives aux applications :

VW Golf VI (10/2008-08/2012)

VW Touran I (5/2010-05/2015)

Application recommandée :

Pour plus d'informations et représentations graphiques détaillées concernant les applications veuillez consulter la fiche technique du produit.

Clause de non-responsabilité :

Susceptible d'être modifié sans préavis. Sauf erreurs et omissions. Veuillez à toujours utiliser la version la plus récente.

Conseil d'application

Pour plus d'informations sur les applications et les graphiques, veuillez vous référer à la fiche de données produit.

Avertissement

Sous réserve de modifications. Sauf erreur ou omission. Veuillez à toujours utiliser la version la plus récente.

The OSRAM logo is displayed in a bold, orange, sans-serif font.